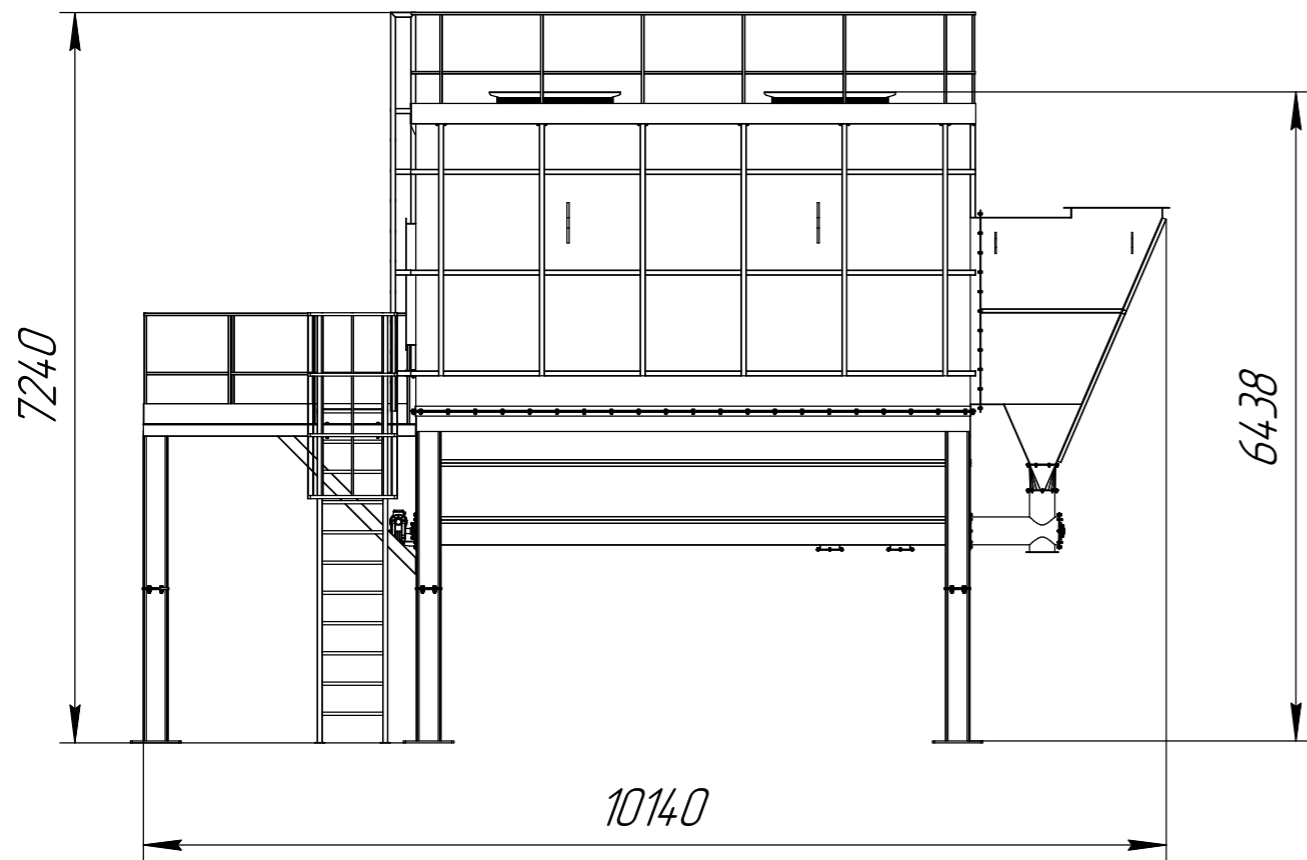


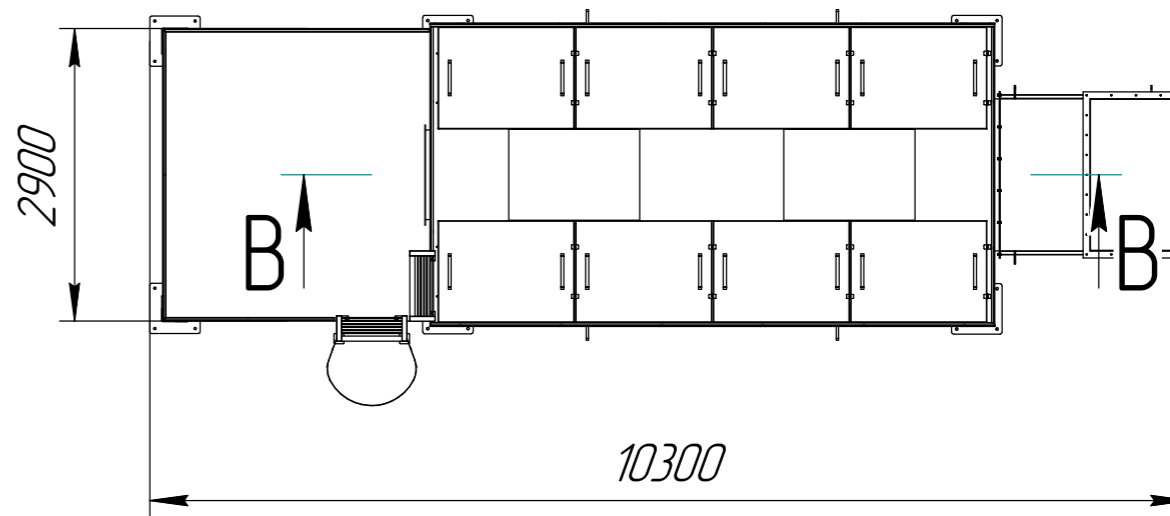
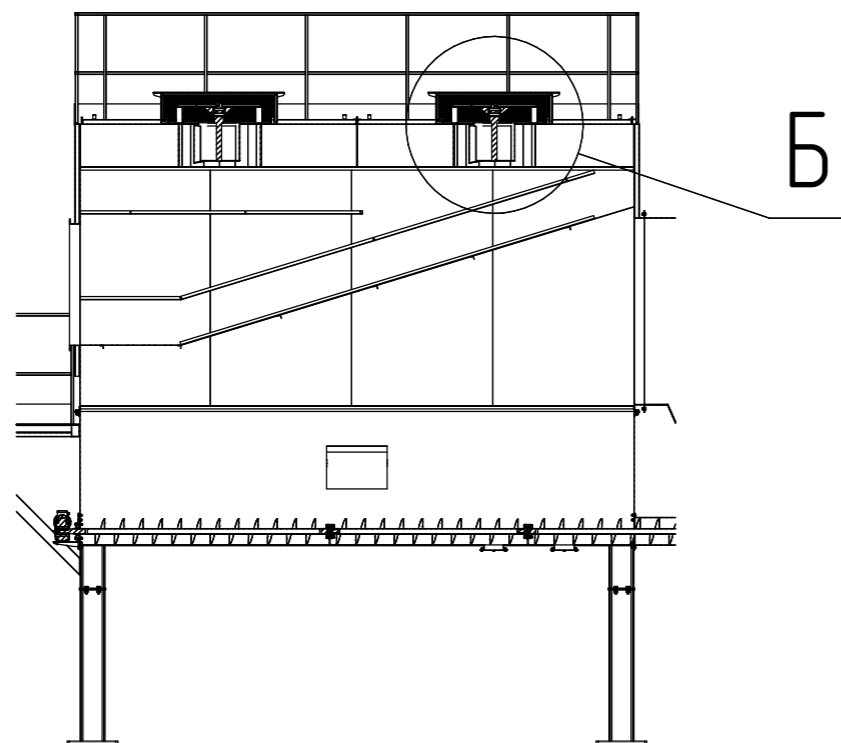
РФ.000 СБ

Перв. примен.

Справ. №



В-В



Формат	Зона	Поз.	Обозначение	Наименование	Кол.	Примечание
				<i>Сборочные единицы</i>		
		1	РФ.000.000 СБ	Рукавный фильтр	1	
		2	РФ.600.000 СБ	Механизм верхний	2	
		3	РФ.6300.000 СБ	Крышка	2	
				<i>Стандартные изделия</i>		
		4		Болт М12х50 ГОСТ 7805-70	8	
		5		Гайка М12 ГОСТ 5915-70	8	
		6		Шайба плоская М12 ГОСТ 11371-78	16	

РФ.000 СБ

1	Зам.	16	<i>И.И.</i>	12.09.2022
Изм.	Лист	№ докум.	Подп.	Дата
Разраб.	Макушин И.И.	<i>И.И.</i>	12.09.2022	
Пров.	Куров С.А.	<i>С.А.</i>	12.09.2022	
Т.контр.				
Н.контр.				
Утв.	Ступин И.В.			

Рукавный фильтр
в сборе

Лит.	Масса	Масштаб
	9080,01	1:75
Лист 1	Листов 3	

ООО "БИОИНВЕСТ"

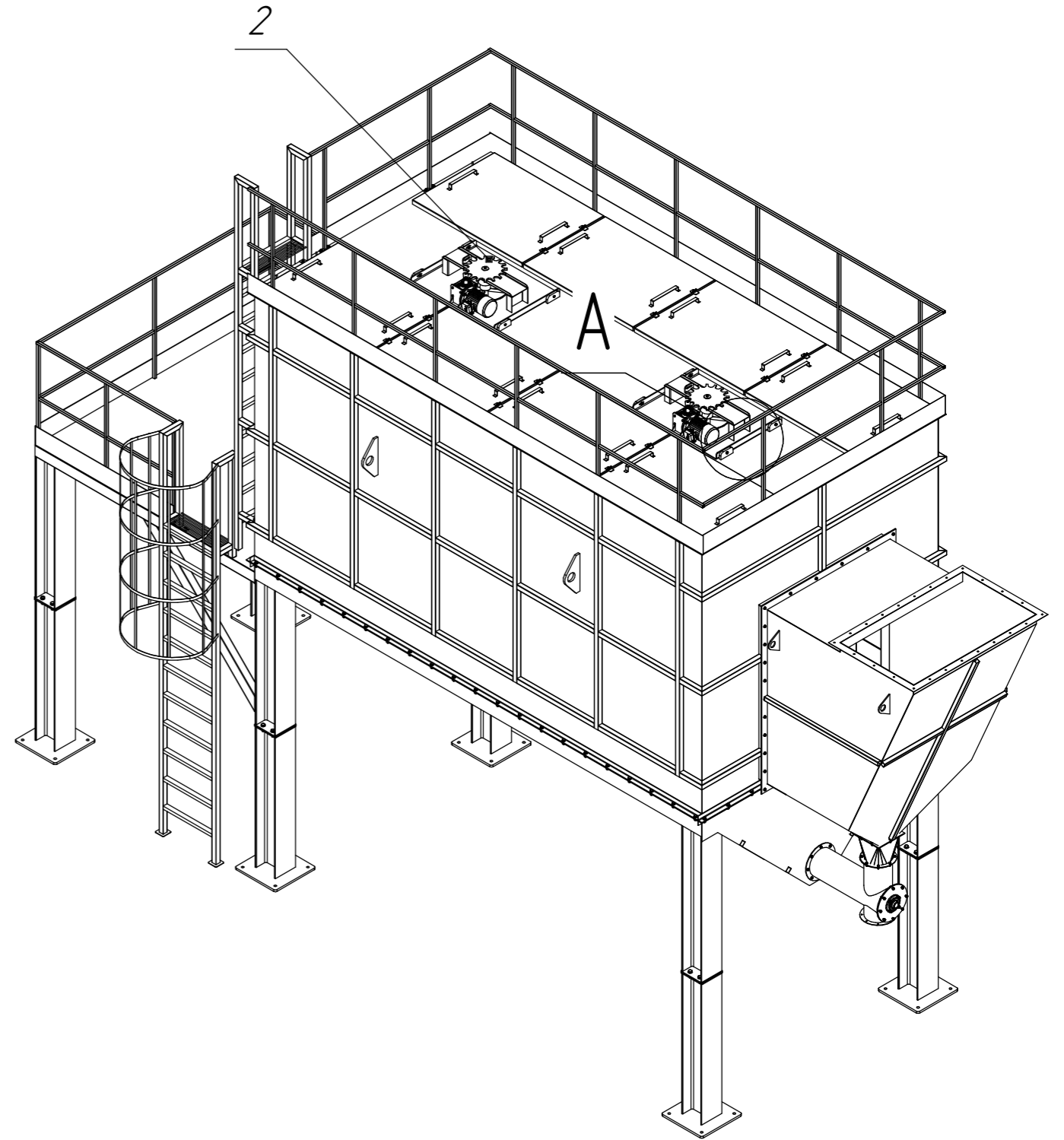
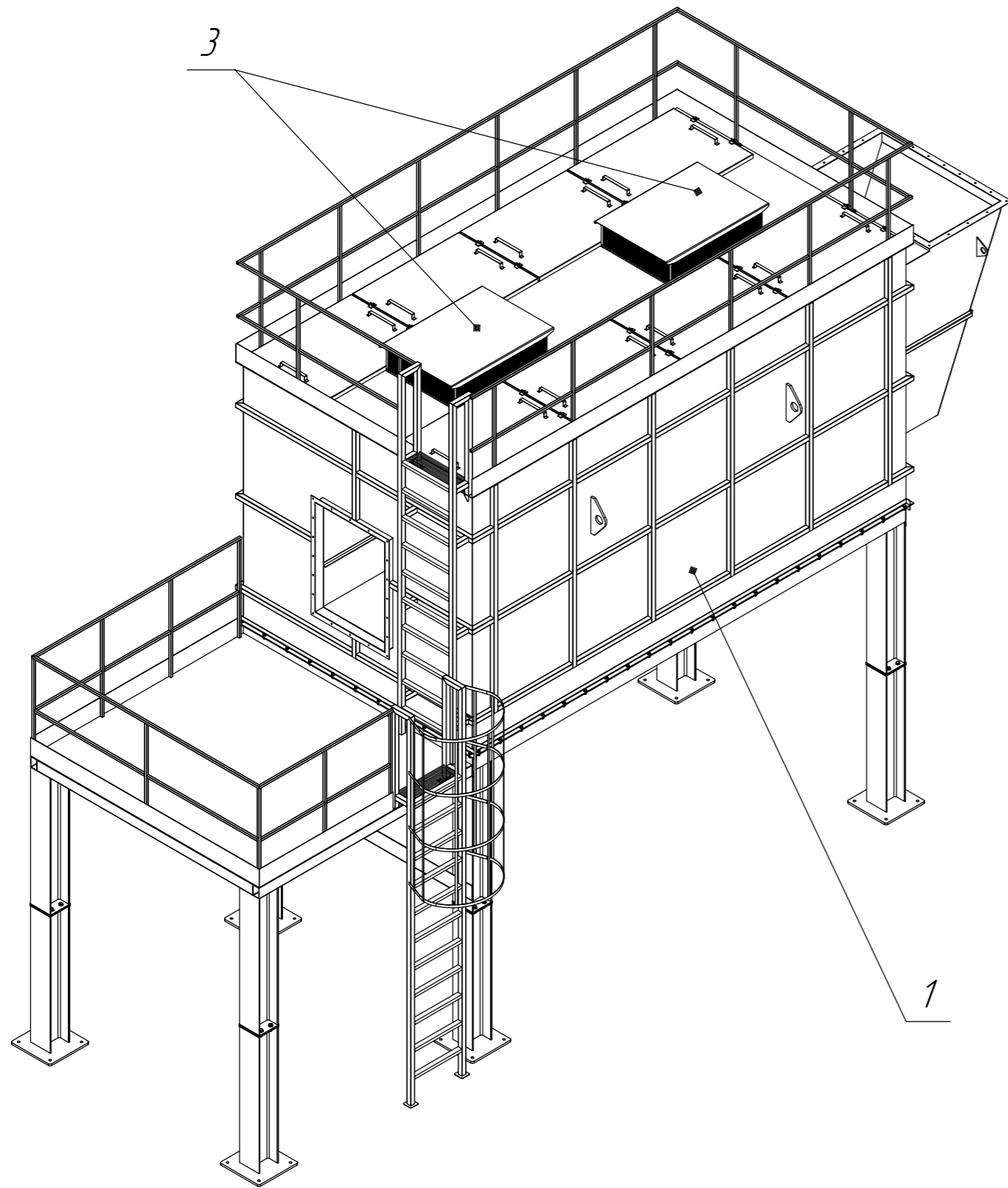
Подп. и дата

Инв. № дубл.

Взам. инв. №

Подп. и дата

Инв. № подл.



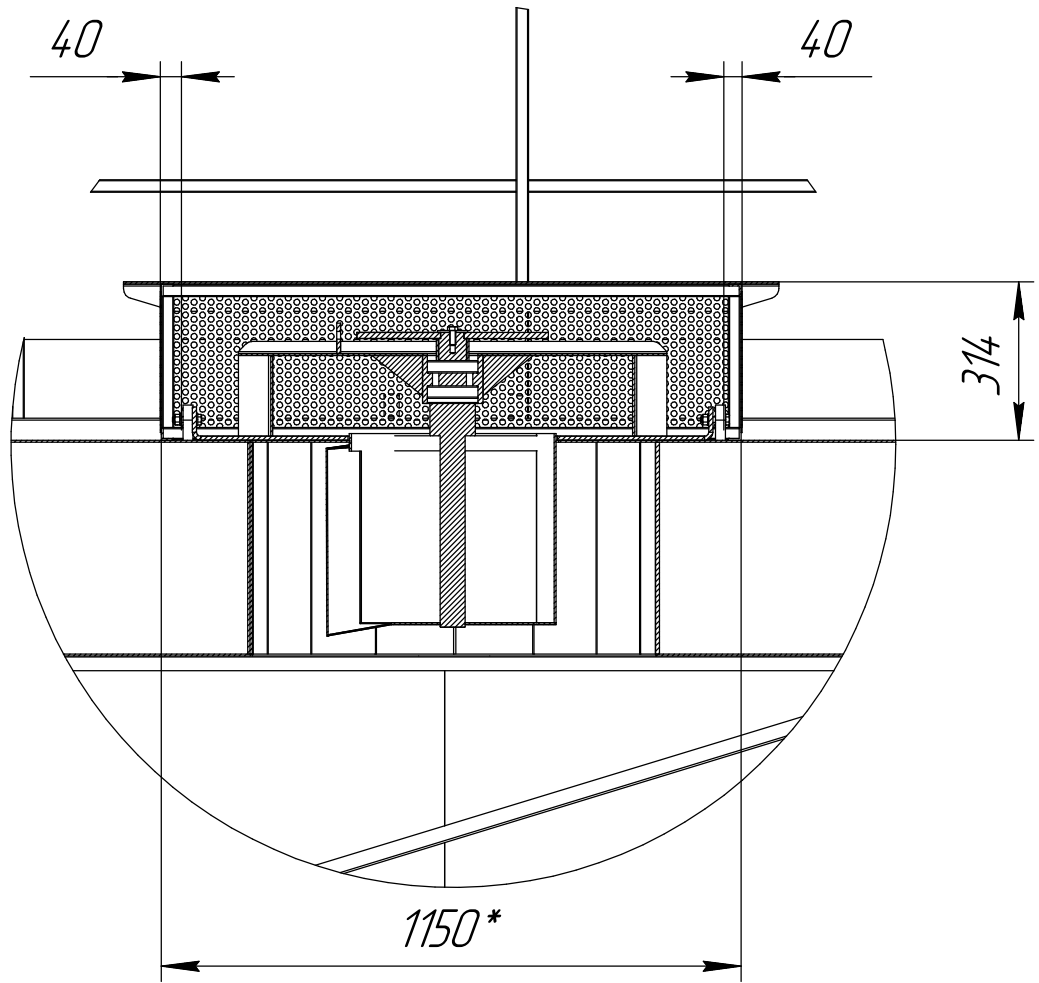
1. * Размеры для справок.
2. Неуказанные предельные отклонения размеров Н14, н14, IT14/2.
3. После установки Верхнего механизма (Поз. 2) на каркас рукавного фильтра произвести предварительный запуск и проверить на перекрывание всех секций рукавного фильтра

Инв. № подл.	Подп. и дата
Взам. инв. №	Инв. № дубл.
Подп. и дата	Подп. и дата

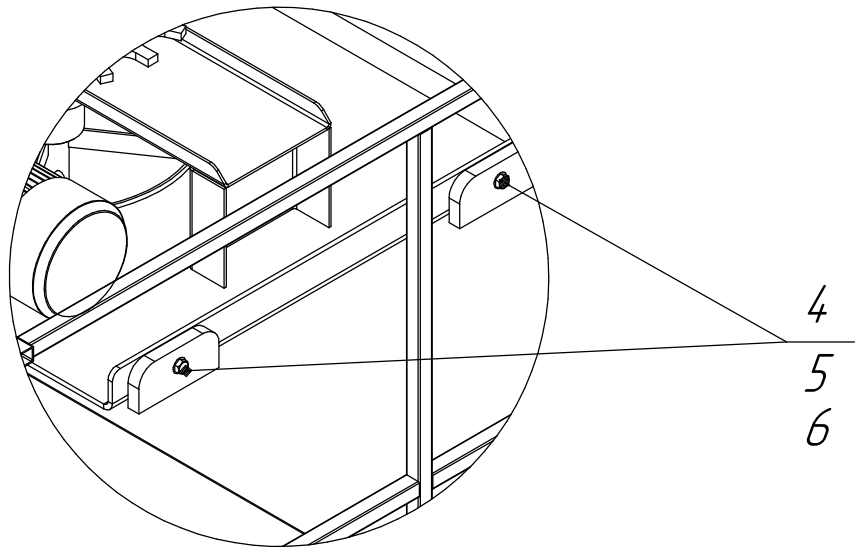
Изм.	Лист	№ докум.	Подп.	Дата
------	------	----------	-------	------

РФ.000 СБ

Б (1:15)



A (1:10)



ИИВ. № подл.	Подп. и дата
Взам. инв. №	ИИВ. № дудл.
Подп. и дата	Подп. и дата
ИИВ. № подл.	Подп. и дата

Изм.	Лист	№ докум.	Подп.	Дата
------	------	----------	-------	------

РФ.000 СБ

Лист
3

Копировал

Формат А4